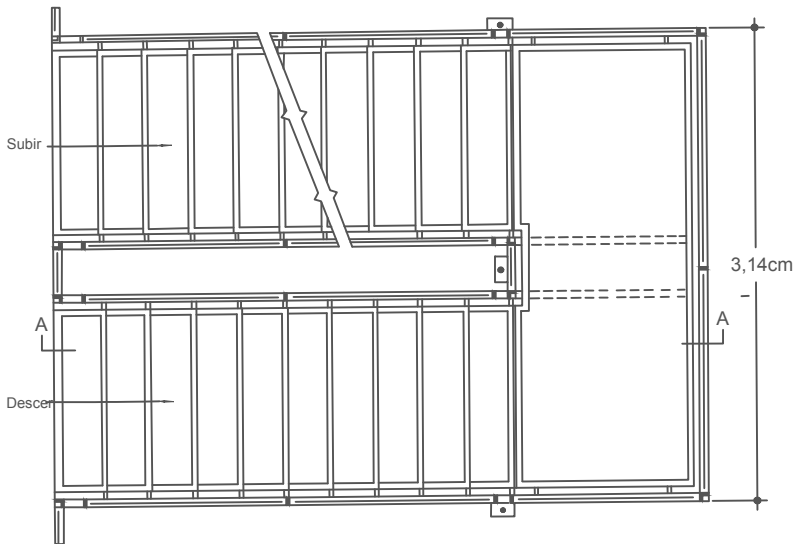
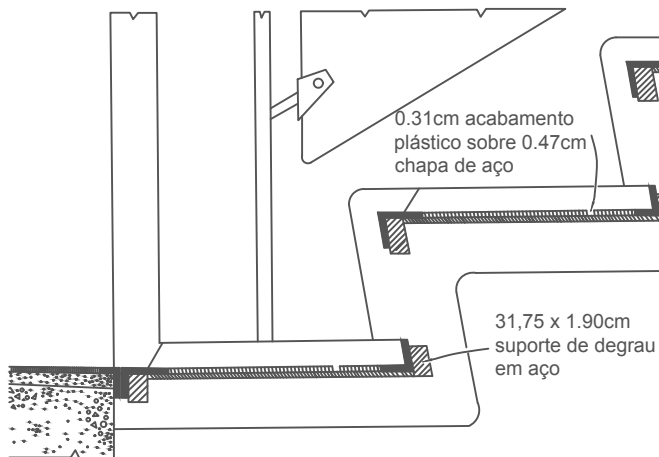


CORTE A-A. escala 1/50

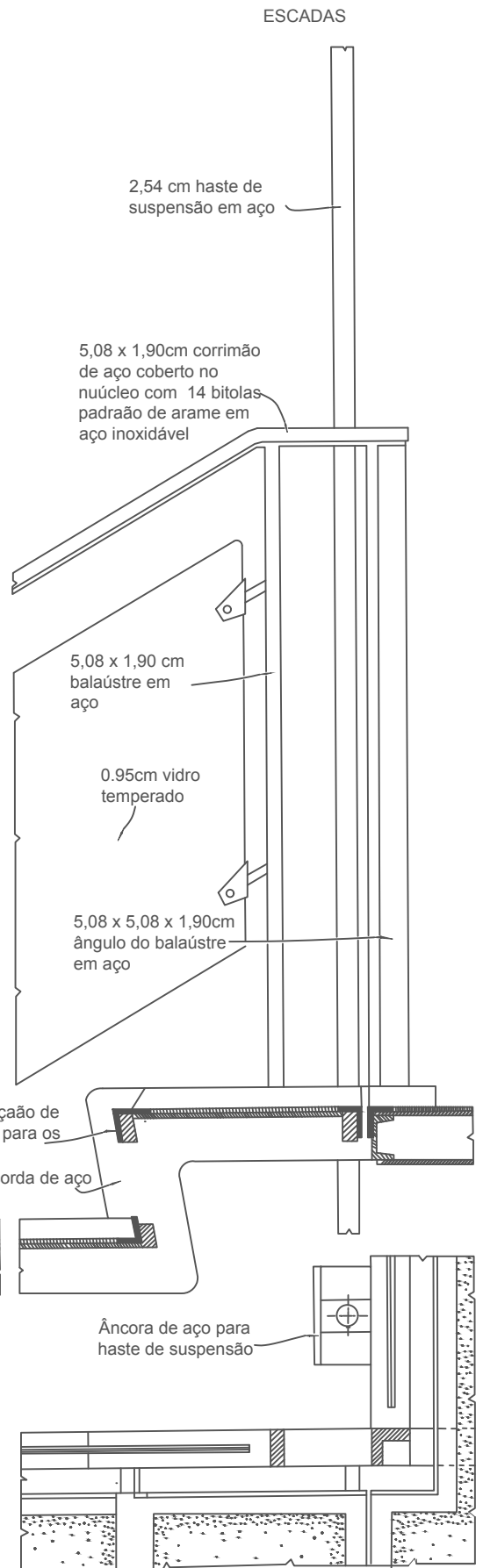


PLANTA. escala 1/50



DETALHES DOS DEGRAUS

Escala 1/8



ESCADAS

2,54 cm haste de suspensão em aço

5,08 x 1,90cm corrimão de aço coberto no núcleo com 14 bitolas padrão de arame em aço inoxidável

5,08 x 1,90 cm balaústre em aço

0,95cm vidro temperado

5,08 x 5,08 x 1,90cm ângulo do balaústre em aço

0,31cm guarnição de aço inoxidável para os degraus  
10,16 x 5,08 corda de aço

0,31cm acabamento plástico sobre 0,47cm chapa de aço

31,75 x 1,90cm suporte de degrau em aço

Âncora de aço para haste de suspensão

PLANTA.

nota: as dimensões em centímetros e metros são aproximados.